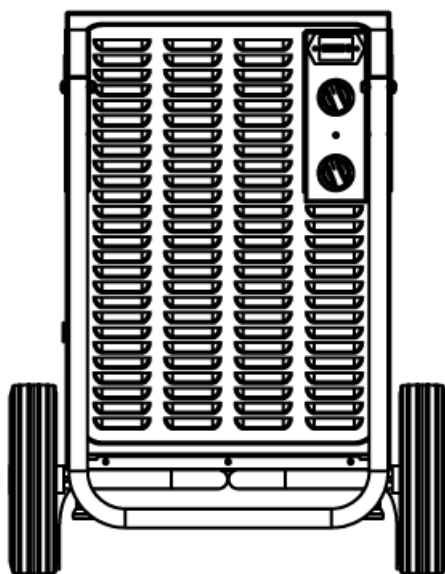


# Wood's<sup>®</sup>

## Návod na použitie

Odvlhčovač vzduchu  
WCD2 Pro / WCD3 Pro / WCD4 Pro



## BEZPEČNOSTNÉ VAROVANIA

Pred inštaláciou a používaním spotrebiča si pozorne prečítajte bezpečnostné upozornenia. Pri nedodržaní bezpečnostných predpisov môže dôjsť k zrušeniu platnosti záruky na výrobok a dokonca k nebezpečenstvu požiaru:

- Toto zariadenie nie je určené používať osobám (deťom) mladším ako 8 rokov, so zníženými fyzickými, zmyslovými alebo duševnými schopnosťami, alebo nedostatkom skúseností a znalostí, pokiaľ nie sú pod dozorom alebo neboli poučení ohľadom použitia zariadenia osobou zodpovednou za ich bezpečnosť.
- Deti by mali byť pod dozorom, aby sa zaistilo, že sa nebudú hrať so zariadením!
- Obalové materiály držte mimo dosahu detí, hrozí riziko udusenía.
- Používajte len elektrické napájanie 220-240 V. Iné typy elektrického napájania môžu spôsobiť požiar, skrat na zariadení, alebo zásah elektrickým prúdom.
- Odvlhčovač vzduchu je určený na vnútorné použitie (v interiéri) s teplotou okolia od +2 do +35 °C. Pri teplote mimo tohto rozsahu, nebude odvlhčovač správne fungovať.
- Prístroj nepoužívajte v agresívnom, prašnom a výbušnom prostredí.
- Prístroj nepoužívajte v blízkosti zdroja tepla alebo otvoreného ohňa.
- Prístroj nevystavujte priamemu slnečnému žiareniu a dažďu.
- Prosím, umiestnite tento odvlhčovač na rovnú a stabilnú podlahu, pre zníženie vibrácií a hluku.
- Zariadenie nepoužívajte v prípade, že je kábel alebo zástrčka elektrického napájania poškodené alebo nedostatočne zasunutý do zásuvky elektrickej siete.
- Ak je poškodený kábel elektrického napájania, iba výrobca, predajca alebo kvalifikovaná osoba musia vymeniť kábel, aby sa zabránilo zraneniu elektrickým prúdom.
- Ak spozorujete niečo abnormálne, napr. zápach po spálenine, zariadenie zastavte a vytiahnite zástrčku elektrického napájania zo zásuvky elektrickej siete.
- Nedemontujte ochranné kryty zariadenia, hrozí nebezpečenstvo úrazu elektrickým prúdom.
- Pred čistením alebo premiestňovaním zariadenia, zariadenie vypnite a vytiahnite zástrčku elektrického napájania zo zásuvky elektrickej siete.
- Nepoškodzujte, nemeňte tvar, bezdôvodne neohýbajte, neťahajte, nekrúťte káblom elektrického napájania a nepoužívajte ho, ak je zamotaný. Na

kábel takisto neumiestňujte ťažké predmety a neprepichujte ho.

- Vstupné alebo výstupné otvory vzduchu neupchávajte bielizňou, odevom, záclonami a pod..
- Sami zariadenie nedemontujte, neupravujte a nevykonávajte na ňom údržbu.
- Zariadenie neobsluhujte mokrymi rukami.
- Ak sa zariadenie nebude dlhšiu dobu používať, vytiahnite zástrčku elektrického napájania zo zásuvky elektrickej siete.
- Prístroj nepoužívajte bez vzduchového filtra.
- Na zariadenie nevyliezajte, nesadajte, ani sa oň neopierajte a neukladajte naň ťažké predmety.
- V blízkosti zariadenia nepoužívajte horľavé látky, napr. sprej na vlasy, insekticídy a pod.. Zariadenie neutierajte benzénom alebo riedidlom.
- Ak zariadenie používate tam, kde sa zdržiavajú domáce zvieratá, dávajte pozor, aby na zariadenie nemočili a nehryzli do kábla elektrického napájania.
- Zariadenie, napájací kábel a vidlicu neponárajte do vody alebo iných kvapalín, aby nedošlo poškodeniu alebo úrazu elektrickým prúdom. Chráňte prístroj pred priamym kontaktom s vodou alebo inými tekutinami.
- Nenakláňajte zariadenie, aby nevytekla voda z nádržky na vodu.
- Rastliny alebo zvieratá nevystavujte priamemu prúdeniu vzduchu zo zariadenia.
- Používajte toto zariadenie iba v súlade s pokynmi uvedených v tomto návode.

## BEZPEČNÁ PREVÁDZKA HORĽAVÉHO CHLADIVA



Zariadenie je plnené horľavým plynom R290



Pred inštaláciou a používaním zariadenia si najprv prečítajte návod na použitie.



Pred opravou zariadenia si najprv prečítajte servisnú príručku.

### Chladivo = Ekologické chladivo - Propán (R290)

Prírodné chladivo propán (R290) je organická zlúčenina a patrí medzi uhľovodíky. Na rozdiel od syntetických chladív, nepoškodzujú ozónovú vrstvu (ODP = 0) a neprispievajú ku globálnemu otepľovaniu - alebo len zanedbateľne. Propán má zároveň výrazne vyššiu účinnosť v chladiacom systéme.

Ďalšie prínosy pre životné prostredie: propán (R290) je vďaka svojim vynikajúcim termodynamickým vlastnostiam mimoriadne energeticky účinné chladivo, a teda navyše znižuje vaše náklady na energiu.

#### **Varovanie**

- Nepoužívajte prostriedky na urýchlenie procesu rozmrazovania alebo na čistenie okrem tých, ktoré odporúča výroba.
- Ak potrebujete opravu, obráťte sa na autorizované servisné stredisko. Všetky opravy vykonávané nekvalifikovanými pracovníkmi môžu byť nebezpečné.
- Spotrebič musí byť uskladnený v miestnosti bez nepretržitých zdrojov zapalovania (napríklad: otvorený plameň, plynový spotrebič alebo prevádzkový elektrický ohrievač.)
- Neprepichujte ani nezapaľujte.
- Zariadenie musí byť inštalované, prevádzkované a skladované v miestnosti s väčším **podlahovým priestorom ako 4 m<sup>2</sup>**.
- Zariadenie je naplnené **horľavým plynom R290**. **Pri opravách dodržujte iba pokyny výrobcu.**
- Uvedomte si, že chladivá sú bez zápachu. Nepoškodte žiadnu súčasť chladiaceho okruhu
- Prečítajte si návod na použitie.

#### **Oznámenie:**

- Čistenie a údržba prístroja sa musí vykonávať iba podľa odporúčania výrobcu.
- Po zapnutí prenosného klimatizačného zariadenia alebo odvlhčovača môže ventilátor v normálnych podmienkach pracovať nepretržite stabilne, aby zabezpečil minimálny objem vzduchu 100 m<sup>3</sup> / h, aj keď je kompresor vypnutý kvôli regulátoru teploty.
- Iba osoby poverené akreditovanou agentúrou, ktorá osvedčuje ich spôsobilosť manipulovať s chladivami v súlade so sektorovými právnymi predpismi, môžu pracovať na chladiacom okruhu.
- Údržba a opravy vyžadujúce pomoc iného kvalifikovaného personálu sa musia vykonávať pod dohľadom špecialistov na používanie horľavých chladív.

#### **Doplňujúce informácie:**

#### **Preprava zariadenia obsahujúceho horľavé chladiace kvapaliny**

Pozrite si predpisy týkajúce sa prepravy.

#### **Označenia zariadenia pomocou značiek**

Pozrite si vnútroštátne predpisy.

#### **Likvidácia zariadenia používajúceho horľavé chladiace kvapaliny**

Pozrite si vnútorné predpisy.

#### **Skladovanie zariadenia/spotrebičov**

Skladovanie zariadenia by malo byť v súlade s pokynmi výrobcu.

#### **Skladovanie zabaleného (nepredaného) zariadenia**

Ochranné skladovacie balenie by malo byť vyrobené tak, aby mechanické poškodenie zariadenia vo vnútri obalov nespôsobilo pretekanie chladiacej kvapaliny. Maximálny počet zariadení, ktoré sa môžu spolu skladovať, stanovujú vnútroštátne predpisy.

## **POPIS ZARIADENIA**

Odvlhčovače vzduchu Woods série WDC PRO sú vhodné na použitie v najnáročnejších klimatických podmienkach, kde je odvlhčovacia kapacita dobrá aj pri nižších teplotách a vlhkosti. Používajú sa s dobrými výsledkami v vlhkých priestoroch, ako sú veľké otvorené priestory, sklady a budovy.

Množstvo vlhkosti, ktoré odvlhčovač odvádza, závisí od teploty, úrovne vlhkosti a umiestnenia. Na výkon odvlhčovača môžu mať vplyv aj vonkajšie poveternostné podmienky. V chladnom počasí klesá absolútna vlhkosť a tým sa znižuje odvod vlhkosti zo vzduchu odvlhčovačom. (Relatívna vlhkosť môže byť stále na vysokej úrovni.) Odvlhčovač je vhodný na použitie v teplotnom rozmedzí + 2 ° C až + 35 ° C.

Odvlhčovače vzduchu Woods majú bezpečnú prevádzku a sú určené na nepretržité používanie po mnoho rokov.

#### **NADMERNÁ VLHKOSŤ VZDUCHU = NEBEZPEČENSTVO**

Kondenzácia nastáva, keď vodná para vo vzduchu prichádza do styku so studeným povrchom, ako je studené okno alebo stena. Keď sa vodná para ochladí, dôjde ku kondenzácii a vytvoreniu kvapiek vody. Pri vysokej vlhkosti vzduchu môže byť vzduch zatuchnutý a môžu sa tvoriť plesne, ktoré by poškodili dom a jeho zariadenie. Toto prostredie môže dokonca spôsobiť obyvateľom choroby. Roztočom a pavúkom sa darí aj vo vlhkom prostredí. Vysoko výkonný odvlhčovač vytvára dobrú a zdravú úroveň vlhkosti. Pre maximálnu účinnosť by dvere a okná v odvlhčovaných miestnostiach mali byť

zatvorené. Odstráni zápach, vysuší drevo a odstráni vlhkosť zo športového exteriérového vybavenia.

## Odporúčané limity pre použitie

Vnútoraná teplota pre WCD: + 2 ° C až + 35 ° C

Relatívna vlhkosť: 30% až 90%

Odporúčaná úroveň vlhkosti: cca. 50% RH

Odvlhčovač sa môže používať v budovách a vo veľkých a otvorených priestoroch. Ak je jednotka umiestnená v chladnejšom prostredí, mali by ste si prečítať Rady na konci tejto príručky.

## INŠTALÁCIA

### Rozbalenie prístroja:

1. Otvorte krabicu a vytiahnite zariadenie.
2. Odstráňte všetky obaly zo zariadenia.
3. Opatrne rozviňte sieťový kábel. Skontrolujte, či nie je sieťový kábel poškodený.

### UMIESTNENIE ODVLHČOVAČA

Odvlhčovače Woods sa dajú ľahko premiestňovať, potrebujete iba zdroj energie pre 220 / 240V, nezabudnite však na toto:

- Odvlhčovač by nemal byť umiestnený v blízkosti radiátorov alebo iných zdrojov tepla alebo vystavený priamemu slnečnému žiareniu, pretože by sa znížil jeho výkon.
- Na udržanie teploty nad + 2 ° C je užitočné použiť radiátor alebo vykurovací ventilátor.
- Odvlhčovač by mal stáť najmenej 20 - 30 cm od steny alebo iných prekážok, aby bol zaistený maximálny prietok vzduchu.
- Ideálne je umiestniť ho do stredu miestnosti / oblasti.

### POZNÁMKA:

Ak je odvlhčovač umiestnený v oblasti sprchy alebo vani, mal by byť pripevnený na mieste. Pred použitím je povinné skontrolovať a rešpektovať miestne elektrické predpisy v kúpeľni.

### Upozornenie:

- Odvlhčovač položte na rovný, suchý a pevný podklad, najlepšie do stredu miestnosti.
- Zatvorte všetky okná a dvere v miestnosti, aby do miestnosti neprúdil vlhký vonkajší vzduch.
- Pripojte odvlhčovač k správnej uzemnenej elektrickej zásuvke.

### VEĽMI DÔLEŽITÉ!!!

**Odvlhčovač by sa mal prepravovať podľa pokynov. V prípade nesprávneho umiestnenia počas prepravy môže olej vytiect z kompresora do uzavretého potrubného systému. V takom prípade nechajte odvlhčovač pred použitím stáť 4 hodiny. Je veľmi dôležité, aby olej stiekol späť do kompresora, inak by mohlo dôjsť k vážnemu poškodeniu odvlhčovača.**

### POUŽÍVANIE ODVLHČOVAČA

1. Skontrolujte, či je zásobník vody správne umiestnený a plavák sa v zásobníku voľne pohybuje. Pozrite si časť o plaváku.
2. Pripojte odvlhčovač k uzemnenému zdroju napájania.
3. Vyberte rýchlosť ventilátora.
4. Nastavte požadovanú úroveň vlhkosti pomocou ovládača vlhkosti. Pozrite si časť o regulácii vlhkosti.

### POZNÁMKA:

Keď je odvlhčovač vypnutý, bude trvať 5 minút, kým sa odvlhčovač reštartuje, kým sa počas tejto doby deaktivujú zabudované automatické funkcie.

### PLAVÁK

Plavák sa skladá z bieleho plastového valca, ktorý visí na dvoch ramenách.

Plavák spočíva na povrchu, takže sa zdvihne, keď stúpne hladina vody. Keď plavák dosiahne určitú výšku, odvlhčovač na to zareaguje a automaticky sa vypne, aby sa zabránilo vyliatiu vody z nádrže.

Ak ste vyprázdнили vodnú nádrž a chcete ju vložiť do odvlhčovača, postupujte takto:

1. Zásobník vody zatlačte dovnútra, kým sa nedotkne plaváka.
2. Zdvihnite prednú hranu nádrže na vodu zospodu tak, aby bola celá nádržka na vodu mierne sklonená.
3. Zatlačte vodnú nádrž. Plavák by teraz mal byť v nádrži, namiesto toho, aby za ním bol uviaznutý.

### POZNÁMKA:

Je dôležité, aby sa plavák voľne pohyboval, pretože jeho účelom je reagovať na hladinu vody a zabezpečiť, aby sa odvlhčovač vypol, keď je hladina vody vysoká.

Nesprávne umiestnený plavák môže spôsobiť vyliatie vody z nádrže.

### ODVODNENIE VODY

Odvlhčovač je vybavený hadicovým pripojením.

Pripojením hadice k odvlhčovaču sa dá kondenzovaná voda odvádzať priamo preč.

## Použitie hadice:

1. Odpojte odvlhčovač od zdroja energie a vyberte nádržku na vodu, aby ste získali prístup k odkvapkávacej miske.
2. Pripojte hadicovú spojku k závitu odvlhčovača a veďte hadicu k odtoku. Skontrolujte, či hadica nie je nad úrovňou odkvapkávacej misky.
3. Pripojte odvlhčovač k zdroju napájania.

## Bez hadice, priamo do odtoku:

1. Odpojte odvlhčovač od zdroja energie a vyberte nádržku na vodu.
2. Odvlhčovač umiestnite priamo nad odtok, aby odvlhčená voda mohla kvapkať cez otvor v spodnej časti odvlhčovača a do odtoku.
3. Pripojte odvlhčovač k zdroju napájania.

## NASTAVENIE VLNKOSTI

Odvlhčovač vzduchu Woods je vybavený zabudovanou reguláciou vlhkosti, ktorá je nastavená na požadovanú úroveň vlhkosti. Ovládanie registruje aktuálnu úroveň vlhkosti a zaisťuje automatické zapínanie a vypínanie odvlhčovača.

## Ako nastaviť vlhkosť:

1. Nastavte gombík regulácie vlhkosti do maximálnej polohy.
2. Nastavte ventilátor do polohy II.
3. Po dosiahnutí požadovanej úrovne vlhkosti sa gombík hygrostatu otáča proti smeru hodinových ručičiek, kým sa nevypne odvlhčovač.

## POZNÁMKA:

Relatívna vlhkosť vzduchu sa najjednoduchšie meria pomocou vlhkomeru Woods a najvhodnejší rozsah vlhkosti je medzi 50% a 60%.

## AUTOMATICKÉ VYPNUTIE

Keď je nádrž na vodu plná, odvlhčovač sa automaticky vypne. Kontrolka na prednej strane odvlhčovača sa rozsvieti na červeno, čo ukazuje, že nádrž na vodu by mala byť vyprázdnená.

1. Odpojte odvlhčovač od zdroja napájania.
2. Vyprázdnite vodnú nádrž.
3. Vložte prázdny zásobník vody späť a skontrolujte, či sa plavák voľne pohybuje. Pozrite si časť o plaváku.
4. Pripojte odvlhčovač k zdroju napájania.

## VZDUCHOVÝ FILTER

Vzduchový filter v zadnej časti odvlhčovača zaisťuje, že chladiace špirály sú chránené pred prachom. Je dôležité, aby bol filter udržiavaný čistý, aby mohol cez odvlhčovač voľne prúdiť vzduch.

Váš odvlhčovač je vybavený umývateľným filtrom, ktorý zvyšuje kapacitu odvlhčovača a ďalej čistí vzduch. Pokyny na inštaláciu a údržbu nájdete v samostatnom letáku filtra.

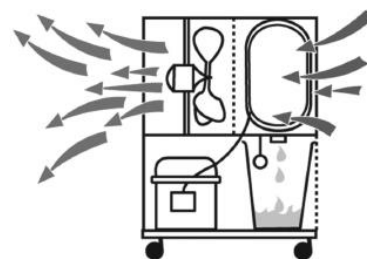
## AUTOMATICKÉ ROZMRAZOVANIE

Odvlhčovače vzduchu Woods sú vybavené riadiacou jednotkou, ktorá zaisťuje automatické odmrazovanie chladiacich špirál podľa potreby. Ovládanie vypne kompresor, čo spôsobí zastavenie chladenia špirál. Ventilátor naďalej nasáva vzduch pri izbovej teplote cez odvlhčovač, a tak roztápa ľad a voda steká do zásobníka. Tento systém odmrazovania znamená, že odvlhčovač pracuje pri teplotách pod + 2 ° C.

## VENTILÁTOR

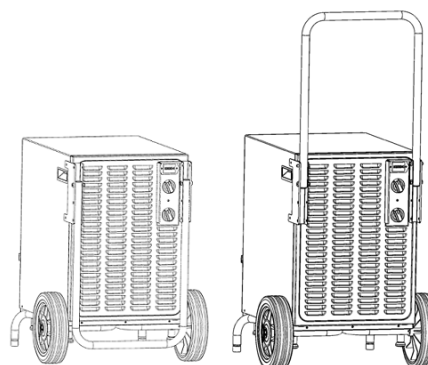
Ventilátor zaisťuje prúdenie vzduchu odvlhčovačom. Vlhký vzduch je nasávaný zozadu a cez chladiacu špirálu a vaporizér vychádza v prednej časti odvlhčovača suchý a teplý. Odvlhčovače vzduchu Woods sú vybavené dvoma rýchlostami ventilátora.

- **Poloha II** - poskytuje vysoký prietok vzduchu s maximálnym odvlhčovaním vzduchu.
- **Poloha I** - poskytuje nižšie prúdenie vzduchu, čo spôsobuje tichšiu prevádzku a o niečo nižšiu kapacitu odvlhčovania.



## SKLADACIA RÚČKA

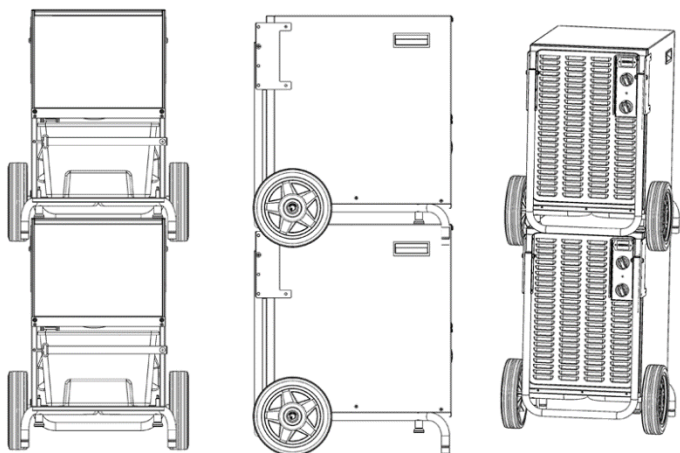
1. Dôležité! Dbajte na to, aby bola rukoväť zaistená v požadovanej polohe pomocou zaisťovacích čapov.
2. Zámky rukovätí sú pripevnené k puzdru, aby sa nestratili.





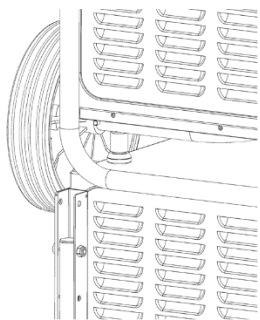
## SKLADANIE

- Pod strojom sú štyri nohy, ktoré umožňujú stohovanie.
- Ak sa stroje nepoužívajú, je možné ich poskladať na seba, aby sa ušetril úložný priestor.
- Pred stohovaním zabezpečte, aby boli nohy pod strojom čisté, aby ste nepoškriabali povrch iného zariadenia.
- Rukoväť musí byť pri stohovaní v zloženej polohe.



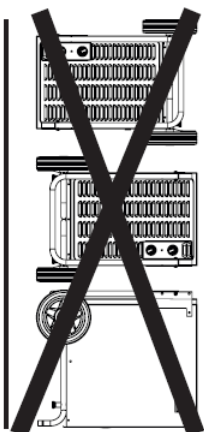
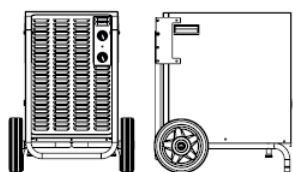
## BEZPEČNÉ SKLADANIE

- POZNÁMKA:**  
Neumiestňujte na seba viac ako 2 stroje.  
Zabezpečte stroje, aby nespadli alebo sa nehýbali.



## PREPRAVA ODVLHČOVAČA

# OK

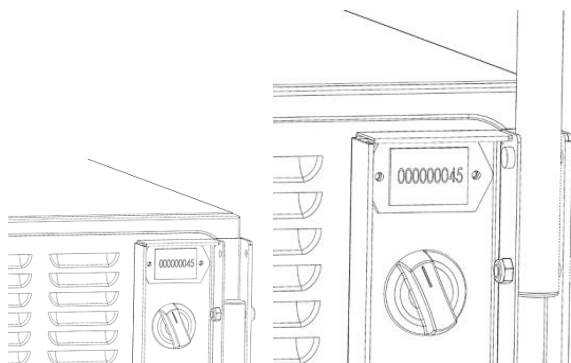


## 7. dôležité

Odvlhčovač by sa mal prepravovať podľa vyššie uvedených pokynov. V takom prípade je možné odvlhčovač spustiť ihneď po preprave. Pokiaľ odvlhčovač nebol prepravovaný podľa vyššie uvedených pokynov, počkajte najmenej 4 hodiny pred pripojením spotrebiča k elektrickej sieti. To umožní oleju prúdiť späť do kompresora.

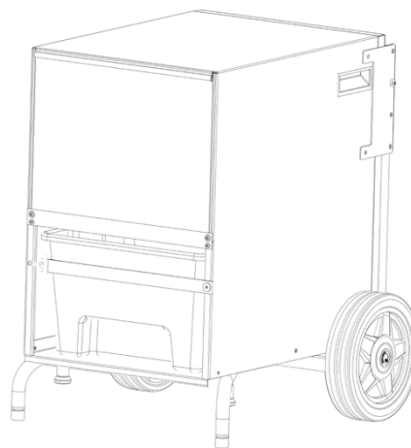
## POČÍTADLO HODÍN

- Integrované počítadlo hodín meria, koľko hodín sa odvlhčovač používal.
- Počítadlo hodín nie je možné vynulovať.



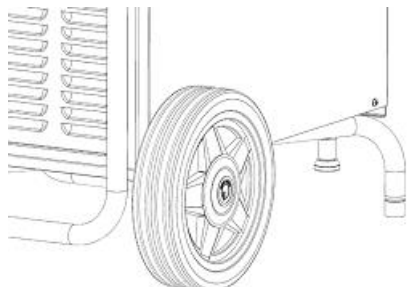
## UMÝVATEĽNÝ FILTER

- Umývateľný permanentný filter
  - Filter udržiavajte čistý a vždy používajte iba čistý vzduchový filter. Dbajte na to, aby žiaden materiál nezanášal filter, pretože by to mohlo spôsobiť prehriatie odvlhčovača.
  - Odvlhčovač vzduchu nikdy nepoužívajte bez filtra. Pred zapnutím odvlhčovača vždy skontrolujte a prípadne vyčistite filter.
  - Dajte pozor, aby sa do odvlhčovača nedostal olej, mastnota alebo iný vonkajší materiál.
  - Odvlhčovač nečistite abrazívnymi rozpúšťadlami.
  - Pri inštalácii sa uistite, že filter úplne zapadol do rámu.



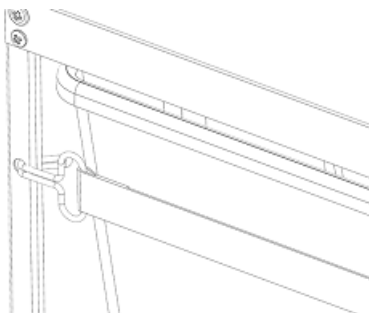
## KOLESÁ

11. Gumené kolesá s polypropylénovým vencom:  
Priemer 200 mm, šírka 50 mm a klzné ložisko 20 mm.  
Podpora do 100 kg.  
Pred premiestňovaním stroja na citlivých podlahách sa uistite, či sú kolesá čisté.



## ZABEZPEČENIE NÁDRŽE NA VODU

12. Pred premiestnením stroja sa uistite, či je nádržka na vodu zaistená zaistovacím pásom.



## ÚDRŽBA

Upozornenie:

**!!! Pred každou údržbou vypnite zariadenie a vytiahnite napájací kábel zo zásuvky, aby sa zabránilo úrazu elektrickým prúdom.**

**Nikdy nepoužívajte na čistenie jednotky chemické rozpúšťadlá, benzín, benzén atď. a abrazívne hubky. Jednotku nečistite pod tečúcou vodou!**

Jednotku a nádržku očistite mäkkou vlhkou handričkou. Nepoužívajte rozpúšťadlá ani silné čistiace prostriedky, pretože by to mohlo poškodiť povrch zariadenia.

Odvlhčovače Woods vyžadujú čistenie filtra, aby sa zachovala ich vysoká odvlhčovacia kapacita.

- Prednú mriežku je možné vysať alebo vyčistiť štetcom.
- Chladiace špirály sa najlepšie čistia handrou a teplou vodou - buďte opatrní

- Motor ventilátora je trvalo namazaný a nevyžaduje žiadnu údržbu.

## SKLADOVANIE

Pre uskladnením zariadenia mimo sezónu, alebo ak sa dlhší čas nepoužíva, je potrebné vykonať nasledujúce opatrenia:

- Vypnite prístroj, odpojte elektrickú zástrčku.
- Vylejte nahromadenú vodu z nádržky na kondenzát, nádržku vysušte.
- Utrite kryt prístroja handričkou.
- Vložte zariadenie do plastového vreca (prevencia proti prachu) a uložte vzpriamenej polohe na tmavé miesto.
- **Zariadenie skladujte v dobre vetranom priestore s podlahovou plochou väčšou ako 4 m<sup>2</sup>.**

## TIPY:

- Niekedy môže byť užitočné použiť protimrazovú ochranu alebo vykurovacie teleso, aby teplota neklesla pod + 2 ° C.
- Pre maximálny výkon odvlhčovania v miestnosti sa odporúča minimalizovať prívod vzduchu zvonku a z príľahlých miestností - zatvorte dvere a okná.
- Zariadenie umiestnite do stredu miestnosti.
- Zvýšte teplotu. pre rýchlejšie odvlhčenie (teplý vzduch odvádza viac vody.)
- Ak teplota klesne pod + 2 ° C, použite protimrazovú ochranu.
- Vyššie odvlhčenie na jeseň / v lete, pretože vonkajší vzduch je teplý a vlhký. (Absolútna vlhkosť je zvyčajne vyššia).

## KEDY SA VYŽADUJE SERVIS ODVLHČOVAČA

Ak odvlhčovač vyžaduje servis, musíte sa najskôr obrátiť na predajcu. Pri uplatnení reklamácie sa vyžaduje doklad o kúpe.

## PRÍSLUŠENSTVO

Odvlhčovače rady WCD (WCD2, WCD3 a WCD4) môžu byť vybavené externým vodným čerpadlom na odvádzanie kondenzovanej vody. Toto je príslušenstvo a predáva sa osobitne.

Odvlhčovače rady WCD (WCD2, WCD3 a WCD4) môžu byť vybavené filtrom F8, ktorý účinne zachytáva kremičitý prach. Pri použití filtra F8 by sa mal pravidelne vymieňať (keď je plný) a nečistiť ho. Ďalšie pokyny na použitie a cykly výmeny môžete kontaktovať svojho predajcu. Toto je príslušenstvo a predáva sa osobitne.

## RIEŠENIE PROBLÉMOV

Problém	Riešenie
Odvlhčovač sa nespustí	Skontrolujte sieťové pripojenie a sieťovú poistku.
	Ak svieti kontrolka, skontrolujte, či je nádržka na vodu prázdna a správne umiestnená v odvlhčovači. Skontrolujte, či je plavák voľný.
	Skontrolujte funkčnosť hydrostatu. Odvlhčovač by sa mal spustiť, keď je hydrostat v polohe Maximum.
Neodvlhčuje	Skontrolujte, či sa točí ventilátor.
	Skontrolujte, či cez odvlhčovač môže voľne prúdiť vzduch. Predná mriežka a vzduchový filter by mali byť čisté. Min. vzdialenosť zariadenia od stien je 20-30cm.
	Je počuť kompresor? V Procese odmrazovania, je kompresor vypnutý. Počkajte 35 minút.
	Skontrolujte, či sa na chladiacich špirálach nevytvoril hrubý ľadový povlak.
Vysoká hladina hluku / vibrácie	Postavte zariadenie ďalej od stien a predmetov
	Pri dotyku chladiacich rúrok môže dôjsť k vibráciám zariadení. Odpojte sieťový prívod a rúrky oddeľte od seba.
Tvorba ľadu na chladiacej špirále	Vyberte filter vzduchu (na zadnej strane zariadenia) a skontrolujte, či nie sú vetracie otvory znečistené alebo zaprášené.
V nádržke nie je voda	Skontrolujte, či nie je upchatý prítok do zberača kondenzátu (nad vodnou nádržou).
Zariadenie sa nevypne, keď je nádrž plná.	Ak sa plavák zasekne, zariadenie sa ani pri vysokej hladine vody v nádrži samočinne nevypne.
LED svieti prerušovane, zeleno.	Nízka okolitá teplota, zvýšte teplotu v miestnosti
<b>Ak nič z vyššie uvedeného nefunguje, mali by ste sa obrátiť na svojho najbližšieho predajcu a požiadať ho o kontrolu ďalších možných riešení.</b>	

## RECYKLÁCIA

### Využitie a likvidácia obalov

Baliaci papier a vlnitú lepenku odovzdajte do zberných surovín.

Obalová fólia, PE vrecká, plastové diely vyhadzujte do kontajnerov na plasty.



Toto označenie znamená, že tento výrobok by nemal byť likvidovaný spolu s iným

komunálnym odpadom v celej EÚ. Aby ste

zabránili možnému poškodeniu životného prostredia alebo zdravia ľudí nekontrolovanou likvidáciou odpadu, recyklujte ho zodpovedne, aby ste podporili udržateľné opätovné použitie materiálových zdrojov. Ak chcete zariadenie vrátiť po jeho životnosti, použite systémy vrátenia a zberu alebo kontaktujte predajcu, u ktorého bol výrobok zakúpený. Môžu tento výrobok odovzdať na recykláciu bezpečnú pre životné prostredie.

## ZÁRUKA

Pre spotrebiteľské použitie je záruka obmedzená na 2 roky od dátumu nákupu.

Záruka sa považuje za platnú, iba ak je možné predložiť potvrdenia o pôvodnom nákupe a iba ak bol produkt nainštalovaný a používaný v súlade s pokynmi uvedenými v tomto návode.

Záruka sa nevzťahuje na škody spôsobené nesprávnym zaobchádzaním s výrobkom.

Pri komerčnom použití je záruka obmedzená na 1 rok od dátumu nákupu

### Záruka sa nevzťahuje na:

- Akékoľvek opravy alebo výmeny komponentov počas záručnej doby nebudú mať za následok predĺženie záručnej doby.
- Záruka zaniká, ak dôjde k akýmkoľvek úpravám, namontovaniu originálnych komponentov alebo odstráneniu odvlhčovača tretej strany.
- Na komponenty podliehajúce bežnému opotrebovaniu, napríklad vzduchový filter, sa nevzťahuje záruka.
- Záruka je platná iba po predložení originálu, nezmeneného dokladu o kúpe a označeného dátumom.
- Záruka sa nevzťahuje na škody spôsobené činnosťou, ktorá sa odchyľuje od úkonov popísaných v užívateľskej príručke alebo zanedbaním.
- Záruka sa nevzťahuje na poruchy spôsobené nečistotami produktov tretích strán.
- Záruka sa nevzťahuje na náhodné poškodenie.



- Všetky nároky na náhradu škody, vrátane následných škôd, nebudú uznané.

Informácie o záruke na produkt a predĺženej záruke nájdete na stránke [woods.se](http://woods.se)

Zaregistrujte svoj produkt na stránke [warranty-woods.com](http://warranty-woods.com)

Maskingatan 2-4  
441 27, Alingsås  
Švédsko.  
[wood.se](http://wood.se)  
[info@woods.se](mailto:info@woods.se)  
+46 317613610

Wood's predáva a distribuuje:

Woods TES Sweden AB.

**Wood's®**

TECHNICKÉ DÁTA	WCD2 Pro	WCD3 Pro	WCD4 Pro
<b>Max. veľkosť miestnosti</b>	140 m <sup>2</sup>	190 m <sup>2</sup>	230 m <sup>2</sup>
<b>Prietok vzduchu Rýchlosť 1</b>	190 m <sup>3</sup> /h	197 m <sup>3</sup> /h	129 m <sup>3</sup> /h
<b>Prietok vzduchu Pri rýchlosti 2</b>	336 m <sup>3</sup> /h	336 m <sup>3</sup> /h	296 m <sup>3</sup> /h
<b>Odvlhčovanie pri 20 °C a 70% RV</b>	11 L/ 24h	12 L/ 24h	25 L/24h
<b>Odvlhčovanie pri 30 °C a 80% RV</b>	19 L/24h	25,5 L/24h	41 L/24h
<b>Výkon pri 20 °C a 70% RV</b>	320 W	420 W	500 W
<b>Spotreba energie pri 20 °C a 70% RV</b>	7,3 kWh/24 h	9,3 kWh/24 h	12 kWh/24h
<b>Objem nádrže</b>	11,4 L	11,4 L	11,4 L
<b>Chladivo</b>	R290	R290	R290
<b>Množstvo chladiva</b>	110 g	120 g	150 g
<b>Napätie</b>	230V	230V	230V
<b>Frekvencia</b>	50Hz	50Hz	50Hz
<b>Prúd</b>	2,2 A	3 A	3,3 A
<b>IP kód</b>	IPX1	IPX1	IPX1
<b>Rozmery (mm)</b>	508x464x595	508x464x595	508x464x595

\* Môžu sa vyskytnúť technické zmeny a vylepšenia. Všetky hodnoty sú približné a môžu sa líšiť v dôsledku vonkajších okolností, ako je teplota, vetranie a vlhkosť.